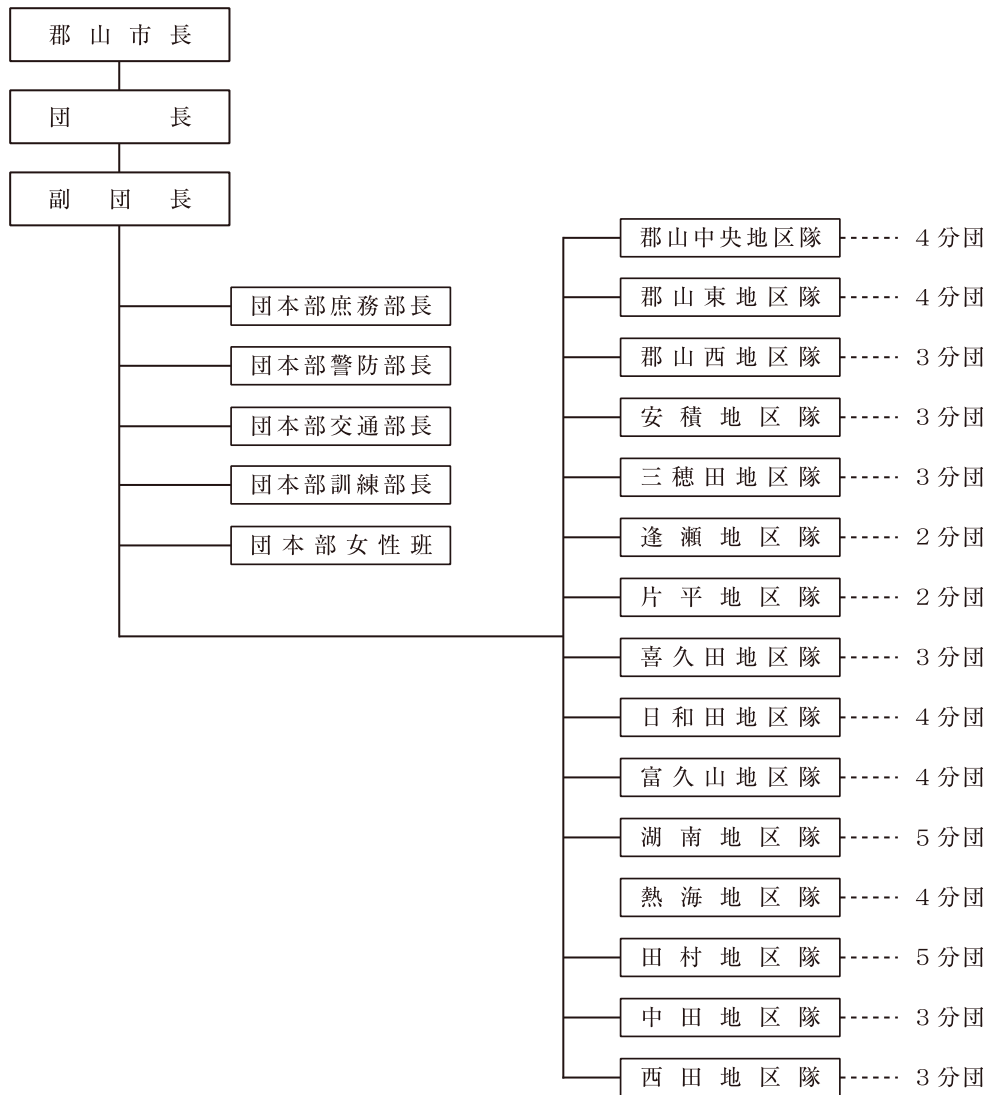


# 4 管内消防団編

(消防団の事務については、構成市町ごとに行っています。)

# 1 郡山市消防団

(R5.4.1)



## 団員数

定数 (2,500人)

階級	副団長		分団長				副分団長	部長	班長		団員	合計	
	団長	副団長	副団長	地区隊長	地区隊長	分団長			副分団長	班長			副班長
職名	消防団長	副団長	団本部部长	地区隊長	副地区隊長	地区隊長	分団長	副分団長	分団部長	班長	副班長	団員	
(人)	1	2	4	15	15	60	52	52	52	131	170	1,499	2,053

## 在職年数

(人)

5年未満	5年以上 10年未満	10年以上 15年未満	15年以上 20年未満	20年以上 25年未満	25年以上 30年未満	30年以上	計
243	400	399	382	290	194	145	2,053

## 年齢別

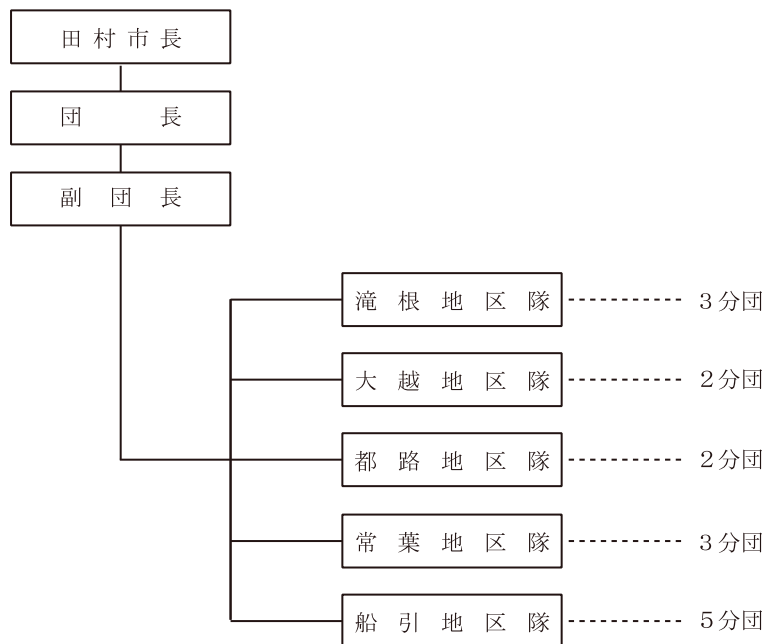
(人)

30歳未満	30歳以上 40歳未満	40歳以上 50歳未満	50歳以上 60歳未満	60歳以上 70歳未満	70歳以上	計
173	651	818	319	84	8	2,053



## 2 田村市消防団

(R5.4.1)



### 団員数

定数 (1,179人)

階級	団長	副団長	分団長					副分団長	部長	班長	団員		合計
職名	消防団長	副団長	地区隊長	副地区隊長	訓練分団長	庶務分団長	分団長	副分団長	部長	班長	団員	機能別団員	
(人)	1	3	5	6	5	5	15	27	75	101	754	182	1,179

### 在職年数

(人)

5年未満	5年以上 10年未満	10年以上 15年未満	15年以上 20年未満	20年以上 25年未満	25年以上 30年未満	30年以上	計
364	266	269	150	86	30	14	1,179

### 年齢別

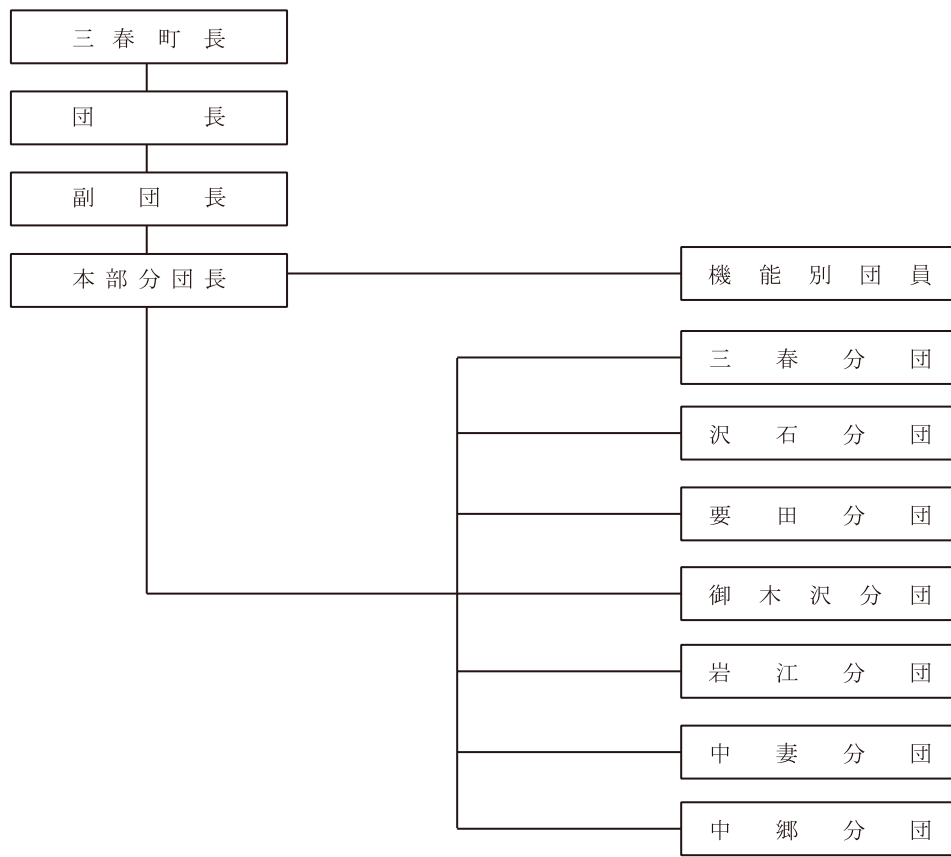
(人)

30歳未満	30歳以上 40歳未満	40歳以上 50歳未満	50歳以上 60歳未満	60歳以上 70歳未満	70歳以上	計
141	524	370	121	21	2	1,179



### 3 三春町消防団

(R5.4.1)



#### 団員数 定数 (500人)

職名	消防団長	副団長	分団長	副分団長	部長	班長	団員	合計
(人)	1	1	8	7	26	69	245	357

#### 在職年数 (人)

5年未満	5年以上 10年未満	10年以上 15年未満	15年以上 20年未満	20年以上 25年未満	25年以上 30年未満	30年以上	計
74	89	103	76	10	3	2	357

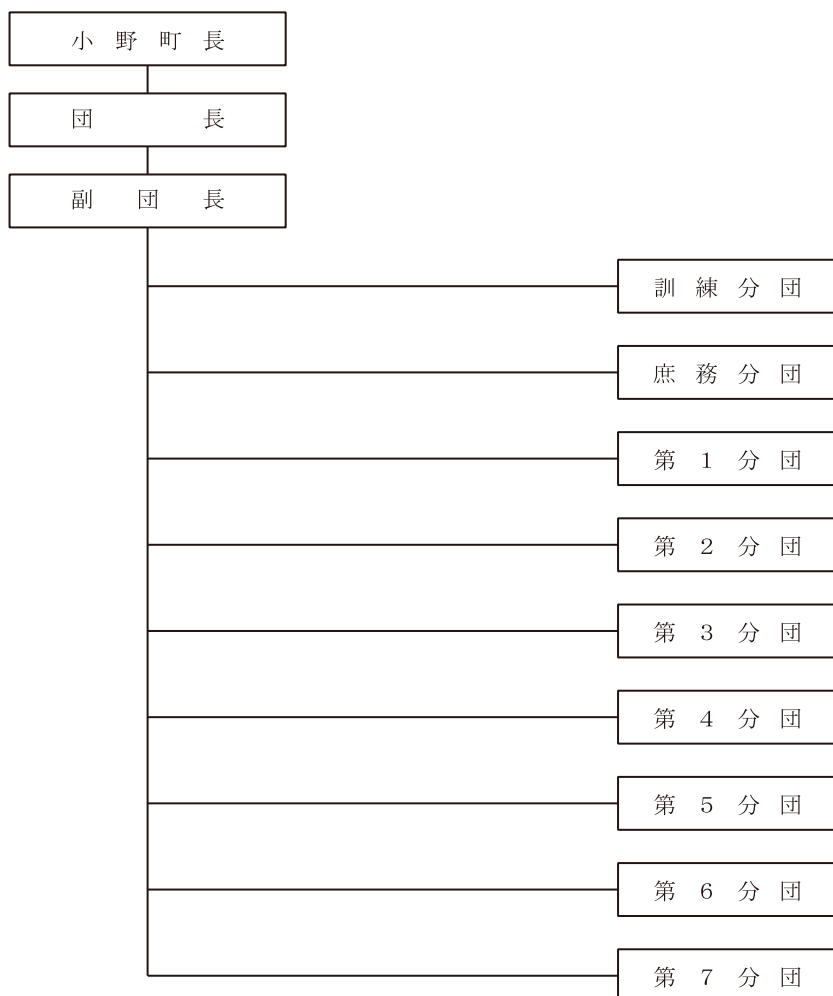
#### 年齢別 (人)

30歳未満	30歳以上 40歳未満	40歳以上 50歳未満	50歳以上 60歳未満	60歳以上 70歳未満	70歳以上	計
99	162	91	3	2	0	357



## 4 小野町消防団

(R5.4.1)



### 団員数

定数 (350人)

職名	消防団長	副団長	分団長	副分団長	班長	副班長	団員	合計
(人)	1	2	11	11	32	32	244	333

### 在職年数

(人)

5年未満	5年以上 10年未満	10年以上 15年未満	15年以上 20年未満	20年以上 25年未満	25年以上 30年未満	30年以上	計
57	75	78	71	28	17	7	333

### 年齢別

(人)

30歳未満	30歳以上 40歳未満	40歳以上 50歳未満	50歳以上 60歳未満	60歳以上 70歳未満	70歳以上	計
45	146	120	21	1	0	333

