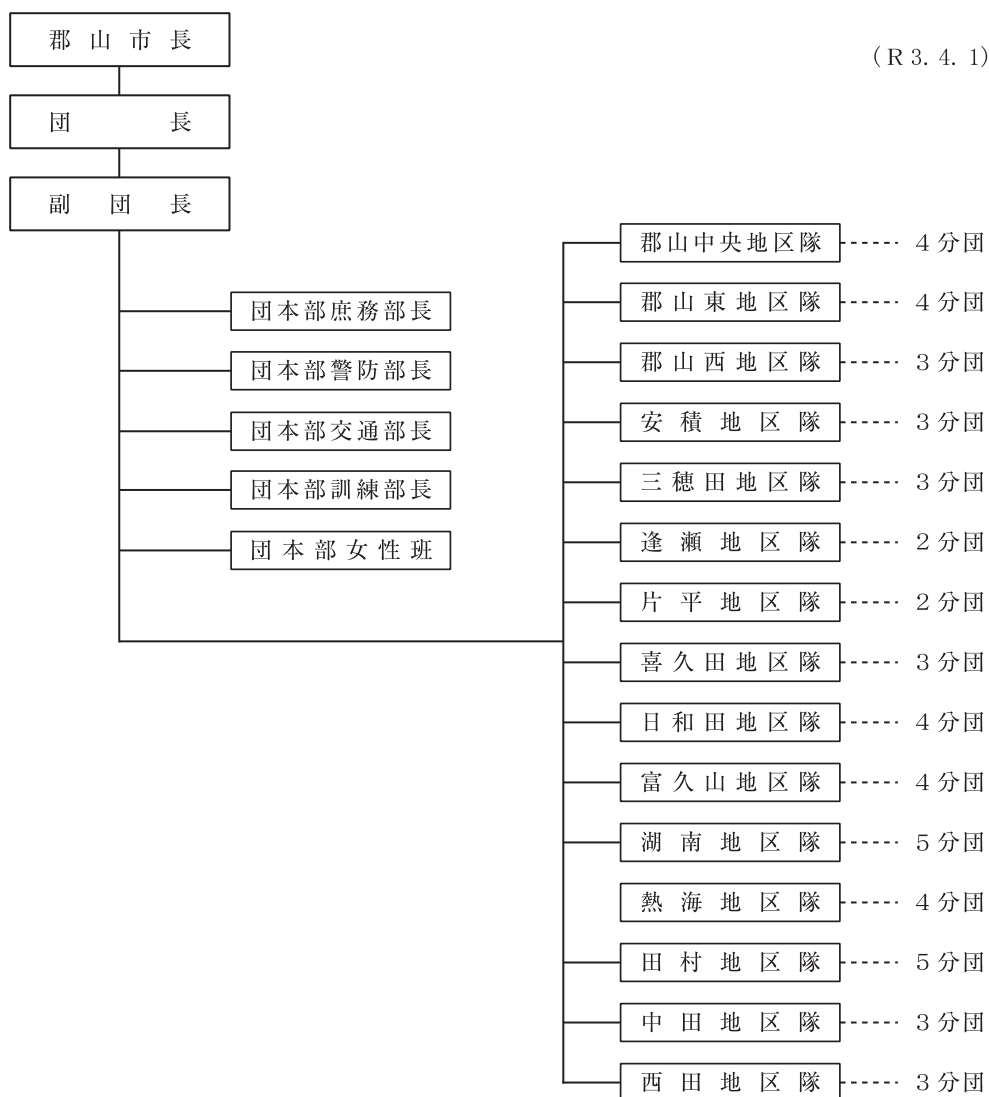


管内消防団

(消防団の事務については、構成市町ごとに行っています。)



1 郡山市消防団



団員数 定数(2,500 人)

階級	副団長		分団長				副分団長	部長	班長		団員	合計	
	副団長	副団長	地区隊長	副地区隊長	地区隊部長	分団長			班長	副班長			
職名	消防団長	副団長	団本部部長	地区隊長	副地区隊長	地区隊部長	分団長	副分団長	分団部長	班長	副班長	団員	
(人)	1	2	4	15	15	60	52	52	52	132	172	1,647	2,204

在職年数 (人)

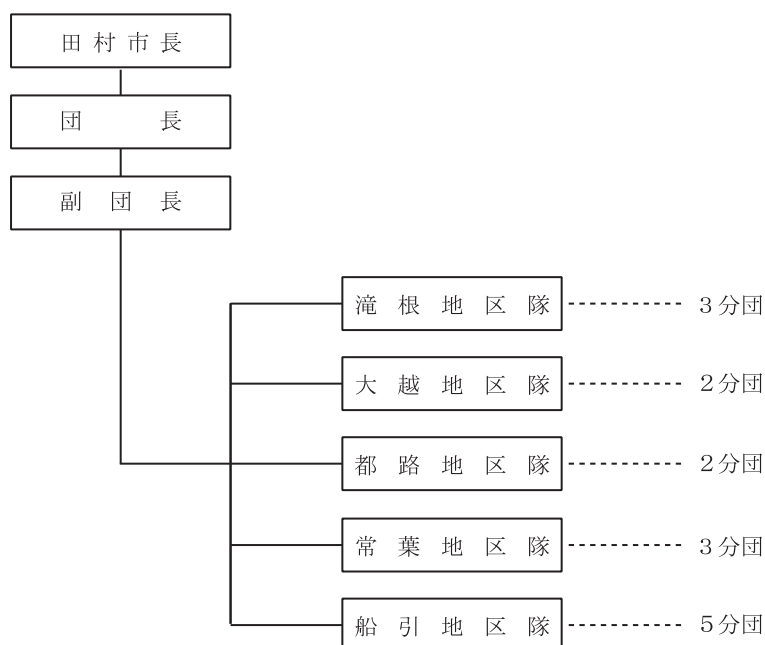
5年未満	5年以上 10年未満	10年以上 15年未満	15年以上 20年未満	20年以上 25年未満	25年以上 30年未満	30年以上	計
358	397	482	357	347	165	98	2,204

年齢別 (人)

30歳未満	30歳以上 40歳未満	40歳以上 50歳未満	50歳以上 60歳未満	60歳以上 70歳未満	70歳以上	計
233	794	828	277	65	7	2,204

2 田村市消防団

(R 3. 4. 1)



団員数 定数(1,179 人)

階級	団長	副団長		分団長				副分団長	部長	班長	団員		合計
職名	消防団長	副団長	地区隊長	副地区隊長	訓練分団長	庶務分団長	分団長	副分団長	部長	班長	団員	機能別団員	
(人)	1	3	5	6	5	5	15	27	69	107	791	145	1,179

在職年数 (人)

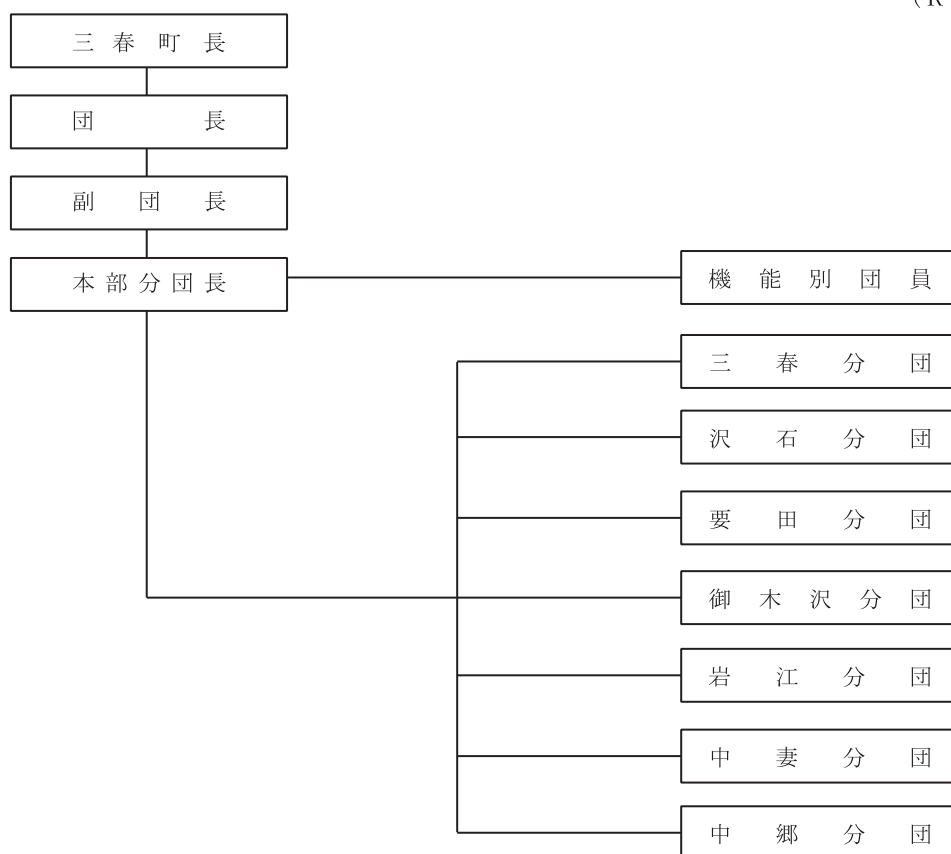
5年未満	5年以上 10年未満	10年以上 15年未満	15年以上 20年未満	20年以上 25年未満	25年以上 30年未満	30年以上	計
388	277	265	141	72	23	13	1,179

年齢別 (人)

30歳未満	30歳以上 40歳未満	40歳以上 50歳未満	50歳以上 60歳未満	60歳以上 70歳未満	70歳以上	計
189	566	301	114	8	1	1,179

3 三春町消防団

(R 3. 4. 1)



団員数 定数(500 人)

階級 (職名)	消防 団長	副 団長	分 団長	副 分 団長	部 長	班 長	団 員	合 計
(人)	1	1	9	7	26	69	309	422

在職年数 (人)

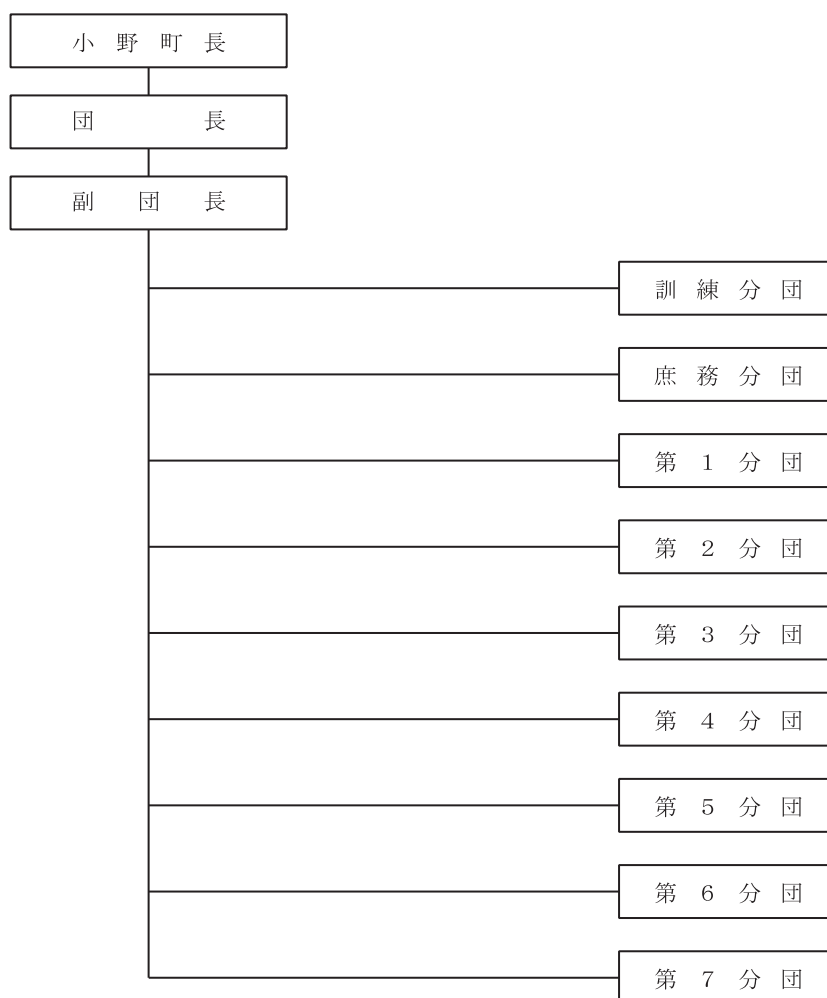
5年未満	5年以上 10年未満	10年以上 15年未満	15年以上 20年未満	20年以上 25年未満	25年以上 30年未満	30年以上	計
102	114	120	73	8	2	3	422

年齢別 (人)

30歳未満	30歳以上 40歳未満	40歳以上 50歳未満	50歳以上 60歳未満	60歳以上 70歳未満	70歳以上	計
112	234	71	3	2	0	422

4 小野町消防団

(R 3. 4. 1)



団員数 定数(380 人)

階級 (職名)	消防 団長	副 団長	分 団長	副 分 団長	班 長	副 班 長	団 員	合 計
(人)	1	2	11	11	33	32	262	352

在職年数

(人)

5年未満	5年以上 10年未満	10年以上 15年未満	15年以上 20年未満	20年以上 25年未満	25年以上 30年未満	30年以上	計
92	86	80	53	24	13	4	352

年齢別

(人)

30歳未満	30歳以上 40歳未満	40歳以上 50歳未満	50歳以上 60歳未満	60歳以上 70歳未満	70歳以上	計
64	178	92	17	1	0	352