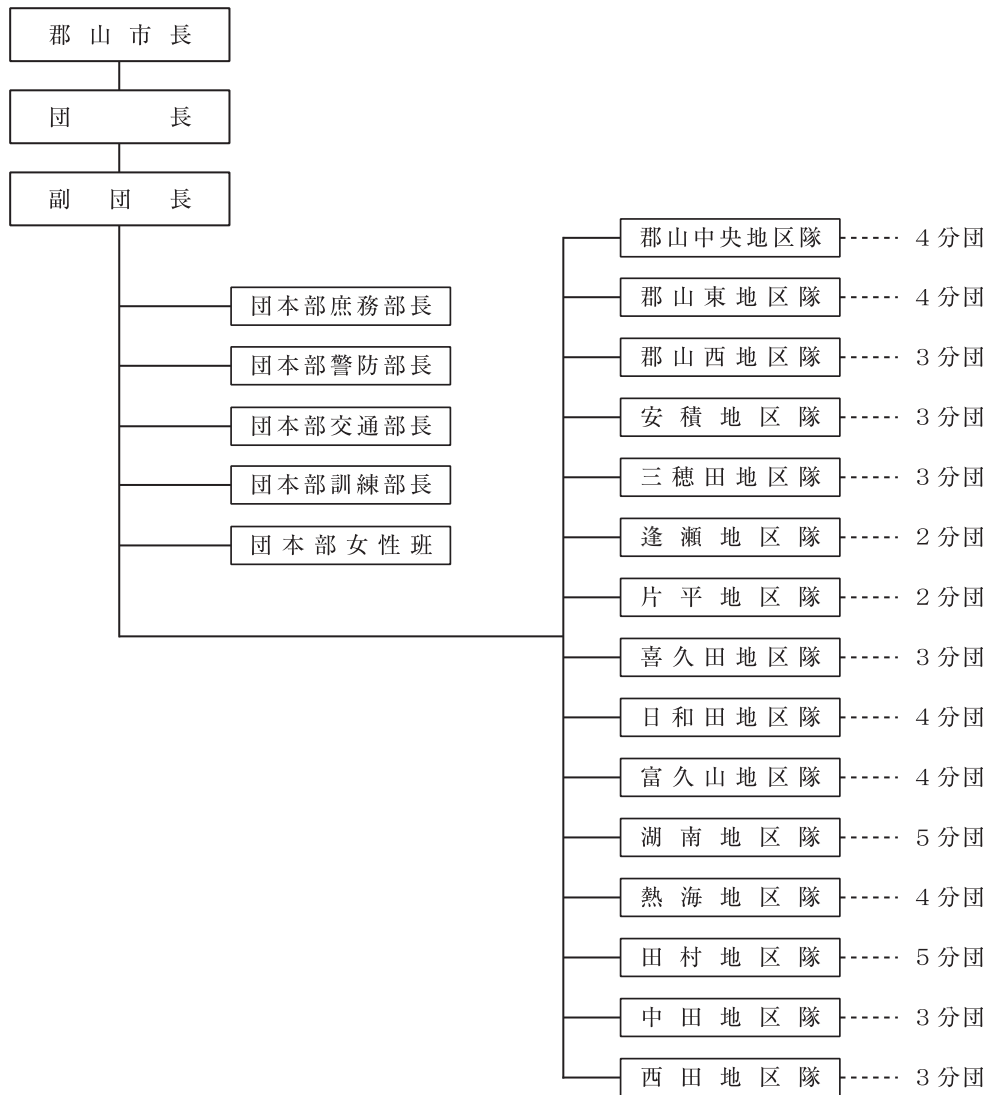


# 4 管内消防団編

(消防団の事務については、構成市町ごとに行っています。)

# 1 郡山市消防団

(R6.4.1)



## 団員数

定数 (2,500人)

階級	団長	副団長			分団長			副分団長	部長	班長		団員	合計
職名	消防団長	副団長	団本部部长	地区隊長	副地区隊長	地区隊長	分団長	副分団長	分団部長	班長	副班長	団員	
(人)	1	2	4	15	15	59	52	52	52	130	169	1,445	1,996

## 在職年数

(人)

5年未満	5年以上 10年未満	10年以上 15年未満	15年以上 20年未満	20年以上 25年未満	25年以上 30年未満	30年以上	計
255	362	368	376	279	199	157	1,996

## 年齢別

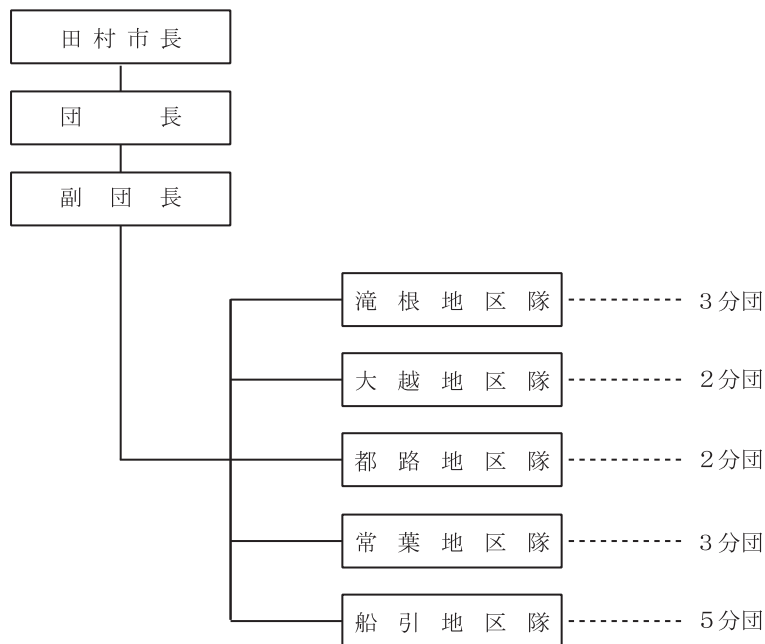
(人)

30歳未満	30歳以上 40歳未満	40歳以上 50歳未満	50歳以上 60歳未満	60歳以上 70歳未満	70歳以上	計
183	568	806	340	89	10	1,996



## 2 田村市消防団

(R6.4.1)



### 団員数

定数 (1,179人)

階級	団長	副団長	分団長					副分団長	部長	班長	団員		合計
職名	消防団長	副団長	地区隊長	副地区隊長	訓練分団長	庶務分団長	分団長	副分団長	部長	班長	団員	機能別団員	
(人)	1	2	5	6	5	5	15	27	75	101	753	184	1,179

### 在職年数

(人)

5年未満	5年以上 10年未満	10年以上 15年未満	15年以上 20年未満	20年以上 25年未満	25年以上 30年未満	30年以上	計
271	329	258	174	93	37	17	1,179

### 年齢別

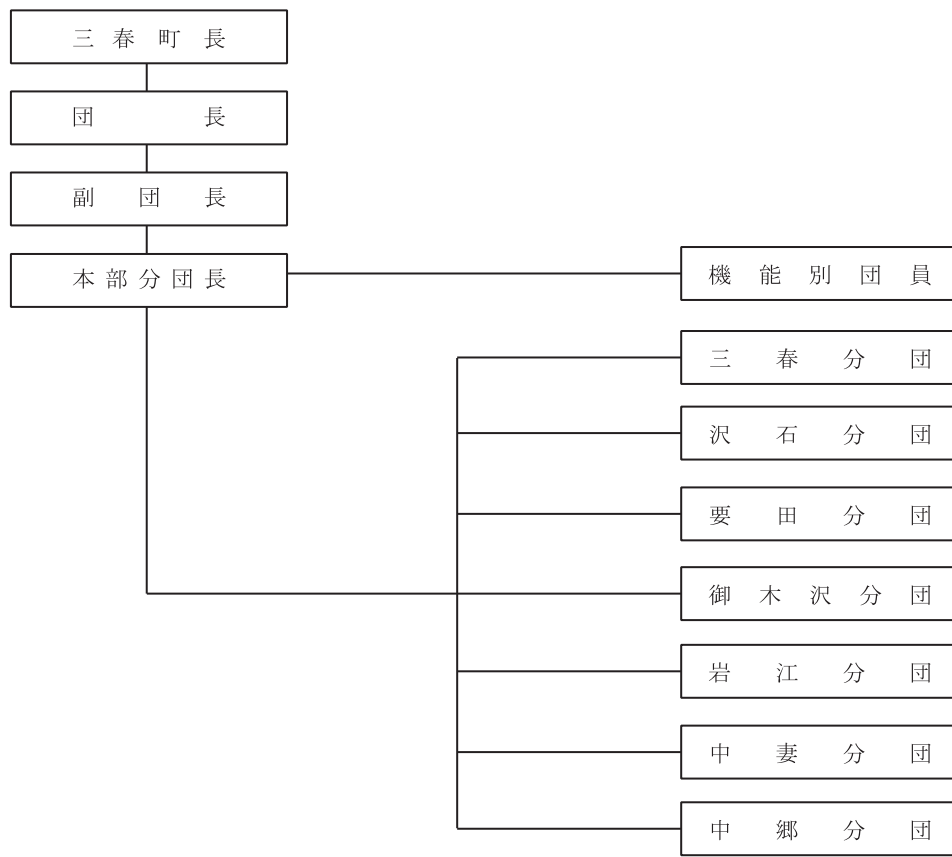
(人)

30歳未満	30歳以上 40歳未満	40歳以上 50歳未満	50歳以上 60歳未満	60歳以上 70歳未満	70歳以上	計
122	489	408	130	29	1	1,179



### 3 三春町消防団

(R6.4.1)



#### 団員数 定数 (500人)

職名	消防団長	副団長	分団長	副分団長	部長	班長	団員	合計
(人)	1	1	8	7	26	69	245	357

#### 在職年数 (人)

5年未満	5年以上 10年未満	10年以上 15年未満	15年以上 20年未満	20年以上 25年未満	25年以上 30年未満	30年以上	計
66	80	102	77	12	2	2	341

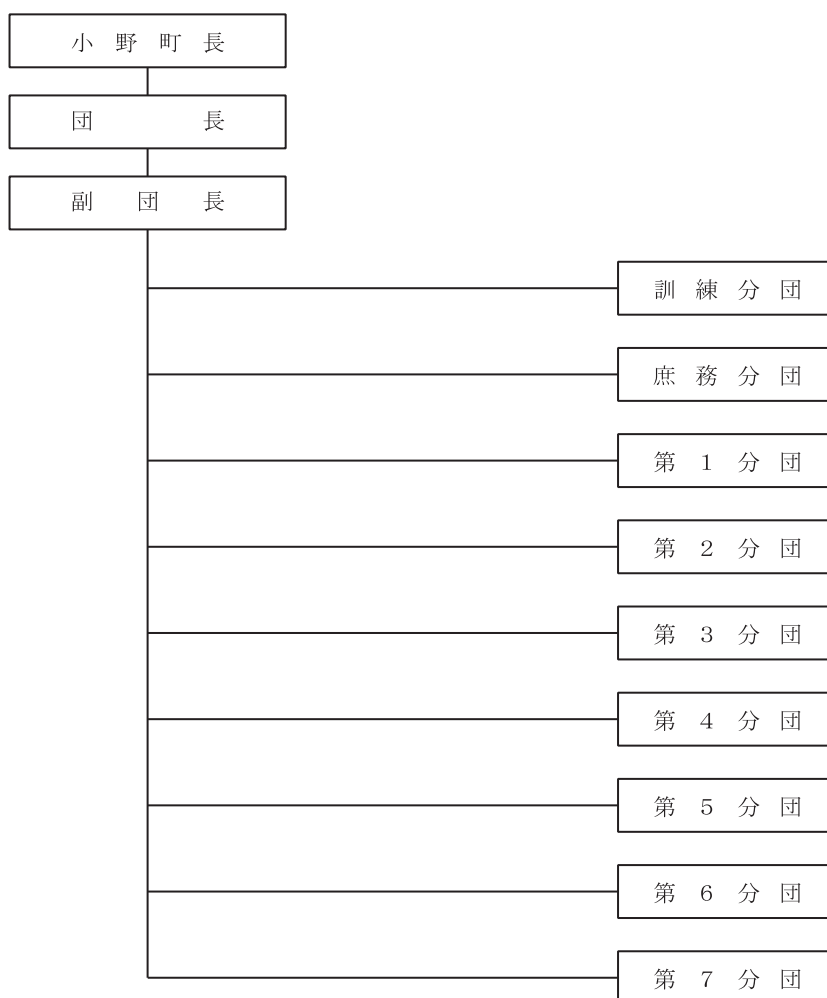
#### 年齢別 (人)

30歳未満	30歳以上 40歳未満	40歳以上 50歳未満	50歳以上 60歳未満	60歳以上 70歳未満	70歳以上	計
83	169	85	3	1	0	341



## 4 小野町消防団

(R6.4.1)



### 団員数

定数 (350人)

職名	消防団長	副団長	分団長	副分団長	班長	副班長	団員	合計
(人)	1	2	11	11	32	32	228	317

### 在職年数

(人)

5年未満	5年以上 10年未満	10年以上 15年未満	15年以上 20年未満	20年以上 25年未満	25年以上 30年未満	30年以上	計
43	74	70	74	30	18	8	317

### 年齢別

(人)

30歳未満	30歳以上 40歳未満	40歳以上 50歳未満	50歳以上 60歳未満	60歳以上 70歳未満	70歳以上	計
36	129	124	27	1	0	317

